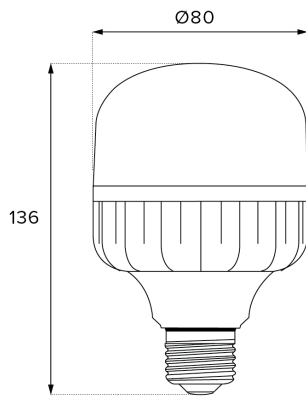




ULTRA BULBO

16W

POTÊNCIA	LUMENS
16W	1800lm



INFORMAÇÕES TÉCNICAS

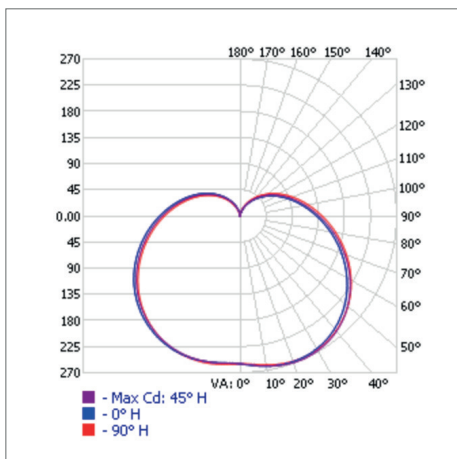
TENSÃO	100-240 V
IRC	> 80
VIDA ÚTIL	25.000 h
FREQUÊNCIA	50/60 Hz
CORRENTE ELÉTRICA*	135 mA / 79 mA
FATOR DE POTÊNCIA	≥ 0,9
TEMPERATURA DE OPERAÇÃO	-20°C A 40°C
PROTEÇÃO	IP 20
GARANTIA	2 ANOS
TEMPERATURA DE COR	6.500K
ÂNGULO DE ABERTURA	200°
DIMENSÕES DA LÂMPADA (DXA)	80 x 136mm
PESO DO PRODUTO	107g

INFORMAÇÕES LOGÍSTICAS

REF. COMERCIAL	B24003
SKU	304215
CÓD. DE BARRAS	7908124304215
CÓD. CAIXA INNER	-
QTD. PÇS CAIXA INNER	-
CÓD. CAIXA MASTER (UPC)	843822118030
QTD. PÇS CAIXA MASTER	40
DIMENSÕES PROD. (CXLXA)	82 x 82 x 146mm
PESO	0,233 kg
DIMENSÕES INNER (CXLXA)	-
PESO	-
DIMENSÕES UPC (CXLXA)	540 x 435 x 410mm
PESO	10,810 kg
NCM	8539.50.00

Embalagem Individual Caixa Inner Caixa Master

CURVA DE DISTRIBUIÇÃO LUMINOSA



FATOR DE UTILIZAÇÃO

REFLETÂNCIA DE SUPERFÍCIE (PISO): 20%

RCC %:	80			70			50			30			10			0		
RW %:	70	50	30	0	70	50	30	0	50	30	20	50	30	20	50	30	20	0
RCR: 0	1.13	1.13	1.13	1.13	1.07	1.07	1.07	.74	.97	.97	.97	.87	.87	.87	.79	.79	.79	.74
1	.99	.92	.87	.82	.93	.88	.82	.55	.79	.74	.71	.70	.67	.64	.63	.60	.58	.54
2	.88	.78	.70	.63	.83	.74	.67	.43	.66	.60	.55	.59	.54	.50	.52	.49	.45	.41
3	.80	.67	.58	.51	.75	.64	.55	.35	.57	.50	.44	.51	.45	.40	.45	.41	.37	.33
4	.72	.59	.49	.42	.68	.56	.47	.29	.50	.43	.37	.45	.38	.34	.40	.35	.30	.27
5	.66	.52	.42	.35	.62	.49	.40	.24	.44	.37	.31	.40	.33	.28	.35	.30	.26	.23
6	.61	.46	.37	.30	.57	.44	.35	.21	.40	.32	.27	.35	.29	.24	.32	.26	.22	.19
7	.56	.42	.33	.26	.53	.40	.31	.18	.36	.28	.23	.32	.26	.21	.29	.23	.19	.17
8	.52	.38	.29	.23	.49	.36	.28	.16	.33	.25	.20	.29	.23	.19	.26	.21	.17	.15
9	.48	.34	.26	.20	.45	.33	.25	.15	.30	.23	.18	.27	.21	.17	.24	.19	.15	.13
10	.45	.32	.23	.18	.43	.30	.23	.13	.27	.21	.16	.25	.19	.15	.22	.17	.14	.12

ILUMINÂNCIA À DISTÂNCIA

ALTURA	ILUMINÂNCIA
1 METRO	254.32 LUX
2 METROS	63.58 LUX
3 METROS	28.26 LUX
4 METROS	15.90 LUX
5 METROS	10.17 LUX
6 METROS	7.06 LUX



1 Produto certificado, adequado à portaria Inmetro
 Etiqueta ENCE para lâmpadas LED segundo portaria Inmetro N°144/2015. Este SKU pode possuir outro registro ativo, consequentemente, outra etiqueta ENCE Inmetro diferente exposta.

Fabricado em alumínio, polímero sintético.

Eficiência Luminosa superior a 100lm/W.

Fator de potência ≥ 0,9.

* Os dados da corrente elétrica correspondem respectivamente as tensões 127V e 220V.

