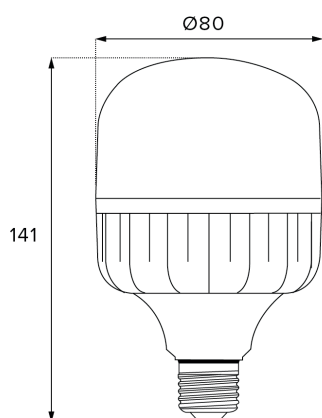




ULTRA BULBO

22W

| POTÊNCIA | LUMENS |
|----------|--------|
| 22W | 2700lm |



INFORMAÇÕES TÉCNICAS

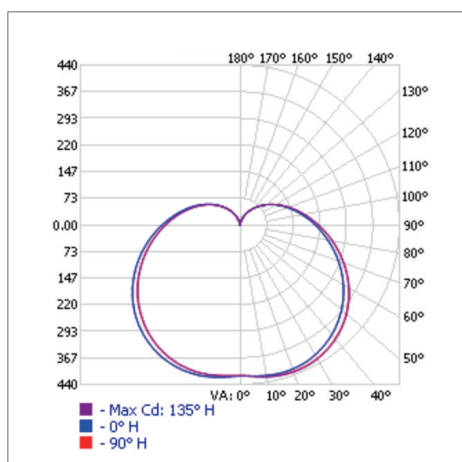
| | |
|----------------------------|----------------|
| TENSÃO | 100-240 V |
| IRC | > 80 |
| VIDA ÚTIL | 25.000 h |
| FREQUÊNCIA | 50/60 Hz |
| CORRENTE ELÉTRICA* | 161 mA / 95 mA |
| FATOR DE POTÊNCIA | ≥ 0.9 |
| TEMPERATURA DE OPERAÇÃO | -20°C A 40°C |
| PROTEÇÃO | IP 20 |
| GARANTIA | 2 ANOS |
| TEMPERATURA DE COR | 6.500K |
| ÂNGULO DE ABERTURA | 200° |
| DIMENSÕES DA LÂMPADA (DXA) | 80 x 141mm |
| PESO DO PRODUTO | 135g |

INFORMAÇÕES LOGÍSTICAS

| | |
|-------------------------|-------------------|
| REF. COMERCIAL | B24005 |
| SKU | 304222 |
| CÓD. DE BARRAS | 7908124304222 |
| CÓD. CAIXA INNER | - |
| QTD. PÇS CAIXA INNER | - |
| CÓD. CAIXA MASTER (UPC) | 843822118047 |
| QTD. PÇS CAIXA MASTER | 40 |
| DIMENSÕES PROD. (CXLXA) | 82 x 82 x 150mm |
| PESO | 0,233 kg |
| DIMENSÕES INNER (CXLXA) | - |
| PESO | - |
| DIMENSÕES UPC (CXLXA) | 540 x 435 x 410mm |
| PESO | 10,810 kg |
| NCM | 8539.50.00 |

Embalagem Individual
 Caixa Inner
 Caixa Master

CURVA DE DISTRIBUIÇÃO LUMINOSA



FATOR DE UTILIZAÇÃO

REFLETÂNCIA DE SUPERFÍCIE (PISO): 20%

| RCC %: | 80 | | | 70 | | | 50 | | | 30 | | | 10 | | | 0 | | |
|--------|------|------|------|------|------|------|------|-----|-----|-----|-----|-----|-----|-----|-----|-----|-----|-----|
| RW %: | 70 | 50 | 30 | 0 | 70 | 50 | 30 | 0 | 50 | 30 | 20 | 50 | 30 | 20 | 50 | 30 | 20 | 0 |
| 0 | 1.13 | 1.13 | 1.13 | 1.13 | 1.08 | 1.08 | 1.08 | .75 | .97 | .97 | .97 | .88 | .88 | .88 | .79 | .79 | .79 | .75 |
| 1 | .99 | .93 | .87 | .82 | .94 | .88 | .83 | .55 | .79 | .75 | .71 | .71 | .67 | .64 | .63 | .61 | .58 | .54 |
| 2 | .88 | .79 | .70 | .63 | .83 | .74 | .67 | .43 | .67 | .61 | .56 | .60 | .55 | .51 | .53 | .49 | .46 | .42 |
| 3 | .80 | .68 | .58 | .51 | .75 | .64 | .56 | .35 | .58 | .51 | .45 | .51 | .46 | .41 | .46 | .41 | .37 | .34 |
| 4 | .72 | .59 | .49 | .42 | .68 | .56 | .47 | .29 | .50 | .43 | .37 | .45 | .39 | .34 | .40 | .35 | .31 | .28 |
| 5 | .66 | .52 | .43 | .35 | .62 | .50 | .41 | .25 | .45 | .37 | .31 | .40 | .34 | .29 | .36 | .30 | .26 | .23 |
| 6 | .61 | .47 | .37 | .30 | .57 | .44 | .36 | .22 | .40 | .32 | .27 | .36 | .30 | .25 | .32 | .27 | .23 | .20 |
| 7 | .56 | .42 | .33 | .26 | .53 | .40 | .31 | .19 | .36 | .29 | .23 | .32 | .26 | .22 | .29 | .24 | .20 | .17 |
| 8 | .52 | .38 | .29 | .23 | .49 | .36 | .28 | .17 | .33 | .26 | .21 | .30 | .23 | .19 | .27 | .21 | .17 | .15 |
| 9 | .48 | .35 | .26 | .20 | .46 | .33 | .25 | .15 | .30 | .23 | .18 | .27 | .21 | .17 | .24 | .19 | .16 | .13 |
| 10 | .45 | .32 | .24 | .18 | .43 | .30 | .23 | .13 | .28 | .21 | .16 | .25 | .19 | .15 | .23 | .18 | .14 | .12 |

ILUMINÂNCIA À DISTÂNCIA

| ALTURA | ILUMINÂNCIA |
|----------|-------------|
| 1 METRO | 416.65 LUX |
| 2 METROS | 104.16 LUX |
| 3 METROS | 46.29 LUX |
| 4 METROS | 26.04 LUX |
| 5 METROS | 16.67 LUX |
| 6 METROS | 11.57 LUX |



1 Produto certificado, adequado à portaria Inmetro
 Etiqueta ENCE para lâmpadas LED segundo portaria Inmetro N°144/2015. Este SKU pode possuir outro registro ativo, conseqüentemente, outra etiqueta ENCE Inmetro diferente exposta.

Fabricado em alumínio, polímero sintético.

Eficiência Luminosa superior a 100lm/W.

Fator de potência ≥ 0.9.

* Os dados da corrente elétrica correspondem respectivamente as tensões 127V e 220V.

