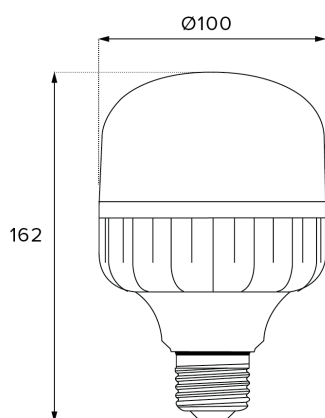




ULTRA BULBO

30W

POTÊNCIA	LUMENS
30W	3700lm



INFORMAÇÕES TÉCNICAS

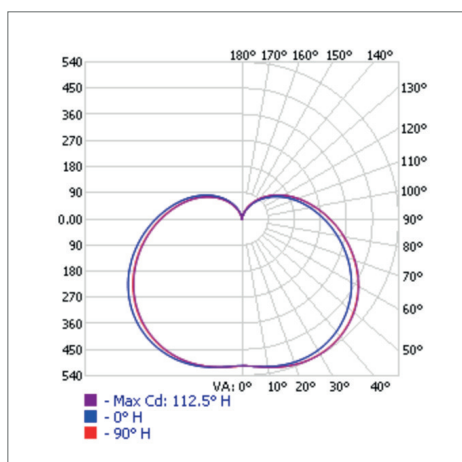
TENSÃO	100-240 V
IRC	> 80
VIDA ÚTIL	25.000 h
FREQUÊNCIA	50/60 Hz
CORRENTE ELÉTRICA*	214 mA / 95 mA
FATOR DE POTÊNCIA	≥ 0.92
TEMPERATURA DE OPERAÇÃO	-20°C A 40°C
PROTEÇÃO	IP 20
GARANTIA	2 ANOS
TEMPERATURA DE COR	6.500K
ÂNGULO DE ABERTURA	200°
DIMENSÕES DA LÂMPADA (DXA)	100 x 162mm
PESO DO PRODUTO	180g

INFORMAÇÕES LOGÍSTICAS

REF. COMERCIAL	B24007
SKU	304239
CÓD. DE BARRAS	7908124304239
CÓD. CAIXA INNER	-
QTD. PÇS CAIXA INNER	-
CÓD. CAIXA MASTER (UPC)	84382218054
QTD. PÇS CAIXA MASTER	20
DIMENSÕES PROD. (CXLXA)	102 x 102 x 172mm
PESO	0,360 kg
DIMENSÕES INNER (CXLXA)	-
PESO	-
DIMENSÕES UPC (CXLXA)	245 x 510 x 630mm
PESO	8,070 kg
NCM	8539.50.00

Embalagem Individual
 Caixa Inner
 Caixa Master

CURVA DE DISTRIBUIÇÃO LUMINOSA



FATOR DE UTILIZAÇÃO

REFLETÂNCIA DE SUPERFÍCIE (PISO): 20%

RCC %:	80			70			50			30			10			0		
RW %:	70	50	30	0	70	50	30	0	70	50	30	0	70	50	30	0	0	
RCR: 0	1.13	1.13	1.13	1.13	1.07	1.07	1.07	.74	.97	.97	.97	.87	.87	.87	.78	.78	.78	.74
1	.99	.92	.86	.81	.93	.87	.82	.54	.78	.74	.70	.70	.66	.63	.62	.59	.57	.53
2	.88	.78	.70	.63	.83	.74	.66	.42	.66	.60	.55	.59	.54	.49	.52	.48	.45	.41
3	.79	.67	.58	.50	.74	.64	.55	.34	.57	.50	.44	.50	.45	.40	.44	.40	.36	.32
4	.72	.59	.49	.41	.67	.55	.47	.28	.50	.42	.36	.44	.38	.33	.39	.34	.30	.27
5	.66	.52	.42	.35	.62	.49	.40	.24	.44	.36	.31	.39	.33	.28	.35	.29	.25	.22
6	.60	.46	.37	.30	.57	.44	.35	.21	.39	.32	.26	.35	.29	.24	.31	.26	.22	.19
7	.56	.41	.32	.26	.52	.39	.31	.18	.35	.28	.23	.32	.25	.21	.28	.23	.19	.16
8	.52	.37	.29	.23	.48	.36	.27	.16	.32	.25	.20	.29	.23	.18	.26	.21	.17	.14
9	.48	.34	.26	.20	.45	.32	.25	.14	.29	.23	.18	.26	.21	.16	.24	.19	.15	.13
10	.45	.31	.23	.18	.42	.30	.22	.13	.27	.20	.16	.24	.19	.15	.22	.17	.13	.11

ILUMINÂNCIA À DISTÂNCIA

ALTURA	ILUMINÂNCIA
1 METRO	505.35 LUX
2 METROS	126.34 LUX
3 METROS	56.15 LUX
4 METROS	31.58 LUX
5 METROS	20.21 LUX
6 METROS	14.04 LUX



PRO Produto certificado, adequado à portaria Inmetro
 Etiqueta ENCE para lâmpadas LED segundo portaria Inmetro N°144/2015. Este SKU pode possuir outro registro ativo, consequentemente, outra etiqueta ENCE Inmetro diferente exposta.

Fabricado em alumínio, polímero sintético.

Eficiência Luminosa superior a 100lm/W.

Fator de potência ≥ 0.92.

* Os dados da corrente elétrica correspondem respectivamente as tensões 127V e 220V.

