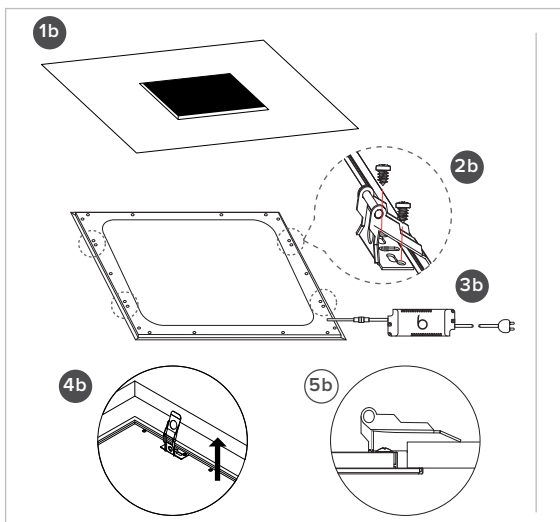


INSTALAÇÃO EM FORRO MODULAR

- 1a DEIXE O NICHOS PARA INSTALAÇÃO LIVRE E COM A REDE ELÉTRICA ACESSÍVEL;
- 2a FAÇA A CONEXÃO DO DRIVER DO PAINEL DIRETAMENTE NA REDE ELÉTRICA. SE NECESSÁRIO, PODE SER REALIZADO UM PROLONGAMENTO, UTILIZANDO CABOS FLEXÍVEIS DE 1,5MM OU SUPERIORES. VERIFIQUE A TENSÃO DE ENTRADA, QUE PODE SER DE 100-240V;
- 3a INSIRA O PAINEL PELA DIAGONAL DO FORRO MODULAR E ENCAIXE-O NOS PERFIS. ELE DEVERÁ FICAR INSTALADO CONFORME IMAGEM 4a.

DIMENSÕES DE INSTALAÇÃO

POTÊNCIA	FORMATO	DIMENSÕES
32W	Quadrado	420mm(C) x 420mm(L)
40W	Quadrado	620mm(C) x 620mm(L)
36W	Retângulo	620mm(C) x 320mm(L)
36W	Retângulo	1220mm(C) x 320mm(L)



INSTALAÇÃO EM FORRO DE GESSO, MADEIRA OU PVC

- 1b RECORTE O NICHOS NA SUPERFÍCIE DE INSTALAÇÃO DE ACORDO COM A TABELA ABAIXO E DEIXE A REDE ELÉTRICA ACESSÍVEL;
- 2b RETIRE OS PARAFUSOS DOS LOCAIS INDICADOS E OS UTILIZE PARA PARAFUSAR AS PRESILHAS DE FIXAÇÃO. DEVE-SE ALINHAR AS PRESILHAS NA TAMPÃO TRASEIRA DE ALUMÍNIO E PARAFUSAR NA CANALETA DA MOLDURA DO PAINEL. O ALINHAMENTO INCORRETO PODERÁ DANIFICAR PERMANENTEMENTE O PRODUTO;
- 3b FAÇA A CONEXÃO DO DRIVER DO PAINEL DIRETAMENTE NA REDE ELÉTRICA. SE NECESSÁRIO, PODE SER REALIZADO UM PROLONGAMENTO, UTILIZANDO CABOS FLEXÍVEIS DE 1,5MM OU SUPERIORES. VERIFIQUE A TENSÃO DE ENTRADA, QUE PODE SER DE 100-240V;
- 4b LEVANTE AS PRESILHAS DE UM LADO E INSIRA O PAINEL ATÉ QUE SUA MOLDURA APOIE NO FORRO. REPITA A OPERAÇÃO NO OUTRO LADO. O PAINEL FICARÁ INSTALADO CONFORME IMAGEM 5b.

DIMENSÕES DE INSTALAÇÃO

POTÊNCIA	FORMATO	DIMENSÕES
32W	Quadrado	405mm(C) x 405mm(L)
40W	Quadrado	605mm(C) x 605mm(L)
36W	Retângulo	605mm(C) x 305mm(L)
36W	Retângulo	1205mm(C) x 305mm(L)

INFORMAÇÕES IMPORTANTES:

- CERTIFIQUE-SE SEMPRE DE QUE A REDE ELÉTRICA ESTEJA DESLIGADA ANTES DE INICIAR AS INSTALAÇÕES.
- VERIFIQUE SEMPRE A TENSÃO DO PRODUTO ANTES DE LIGAR NA REDE ELÉTRICA.
- UTILIZE FONTE DE ALIMENTAÇÃO QUE ACOMPANHA O PRODUTO.

- TODAS AS CONEXÕES DEVEM SER DEVIDAMENTE ISOLADAS.
- A REDE ELÉTRICA ONDE O PRODUTO SERÁ INSTALADO DEVE ESTAR DE ACORDO COM A NORMA NBR 5410: INSTALAÇÕES ELÉTRICAS DE BAIXA TENSÃO.