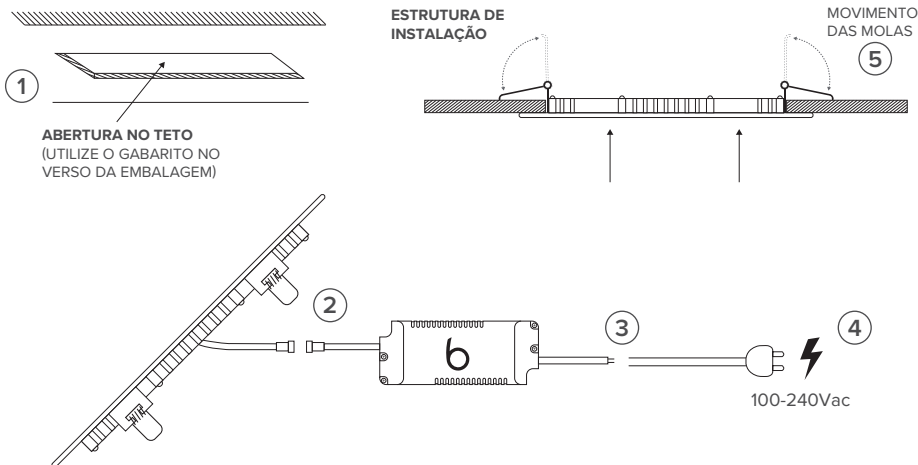


PAINEL LED DE EMBUTIR

MANUAL DE INSTALAÇÃO

438206 | 438190 | 438183 | 438237 | 438220 | 438213 | 438251
438244 | 438916 | 438282 | 438275 | 438268 | 438305 | 438923
438299 | 300545 | 300552 | 300569 | 439111 | 439104 | 438312



- 1** RECORTE E UTILIZE O GABARITO NO VERSO DA EMBALAGEM PARA FAZER A MARCAÇÃO DO NICHU NO TETO E POSTERIORMENTE, FAÇA A ABERTURA NO TETO.
- 2** CONECTE O PAINEL AO DRIVER (DRIVER INCLUSO).
- 3** SE NECESSÁRIA A REALIZAÇÃO DE PROLONGAMENTO, UTILIZE CABOS FLEXÍVEIS DE 1,5 MM OU SUPERIORES.
- 4** FAÇA A LIGAÇÃO DO DRIVER NA REDE ELÉTRICA. PRODUTO AUTOVOLT.
- 5** LEVANTE AS MOLAS DE FIXAÇÃO E ENCAIXE O PAINEL NA ESTRUTURA DE INSTALAÇÃO.

INFORMAÇÕES IMPORTANTES:

- CERTIFIQUE-SE SEMPRE DE QUE A REDE ELÉTRICA ESTEJA DESLIGADA DURANTE AS INSTALAÇÕES.
- VERIFIQUE SEMPRE A TENSÃO DO PRODUTO ANTES DE LIGAR NA REDE ELÉTRICA.
- SOMENTE UTILIZE FONTE DE ALIMENTAÇÃO RECOMENDADA PELA BRILIA.
- TODAS AS CONEXÕES DEVEM SER DEVIDAMENTE ISOLADAS.
- A REDE ELÉTRICA ONDE O PRODUTO SERÁ INSTALADO DEVE ESTAR DE ACORDO COM A NORMA NBR 5410: INSTALAÇÕES ELÉTRICAS DE BAIXA TENSÃO.