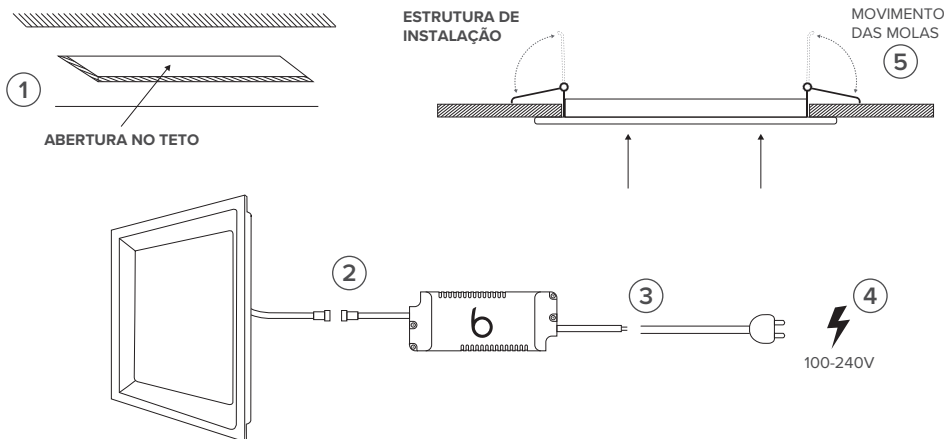


# PAINEL LED RECUADO DE EMBUTIR

## MANUAL DE INSTALAÇÃO

Válido para os modelos 305663 | 305670 | 305687 | 305694.



- 1 FAÇA A ABERTURA NO TETO DE ACORDO COM A DIMENSÃO E O FORMATO PARA INSTALAÇÃO INDICADA NA TABELA ABAIXO PARA O MODELO ADQUIRIDO.

REFERÊNCIA	DIMENSÕES
305663	155mm(C) x 155mm(L)
305670	155mm(C) x 155mm(L)
305687	208mm(C) x 208mm(L)
305694	208mm(C) x 208mm(L)

- 2 CONECTE O PAINEL AO DRIVER (DRIVER INCLUSO).
- 3 SE NECESSÁRIA A REALIZAÇÃO DE PROLONGAMENTO, UTILIZE CABOS FLEXÍVEIS DE 1,5 MM OU SUPERIORES.
- 4 FAÇA A LIGAÇÃO DO DRIVER NA REDE ELÉTRICA. PRODUTO AUTOVOLT.
- 5 LEVANTE AS MOLAS DE FIXAÇÃO E ENCAIXE O PAINEL NA ESTRUTURA DE INSTALAÇÃO.

### INFORMAÇÕES IMPORTANTES:

- CERTIFIQUE-SE SEMPRE DE QUE A REDE ELÉTRICA ESTEJA DESLIGADA DURANTE AS INSTALAÇÕES.
- VERIFIQUE SEMPRE A TENSÃO DO PRODUTO ANTES DE LIGAR NA REDE ELÉTRICA.
- SOMENTE UTILIZE FONTE DE ALIMENTAÇÃO RECOMENDADA PELA BRILIA.
- TODAS AS CONEXÕES DEVEM SER DEVIDAMENTE ISOLADAS.
- A REDE ELÉTRICA ONDE O PRODUTO SERÁ INSTALADO DEVE ESTAR DE ACORDO COM A NORMA NBR 5410: INSTALAÇÕES ELÉTRICAS DE BAIXA TENSÃO.