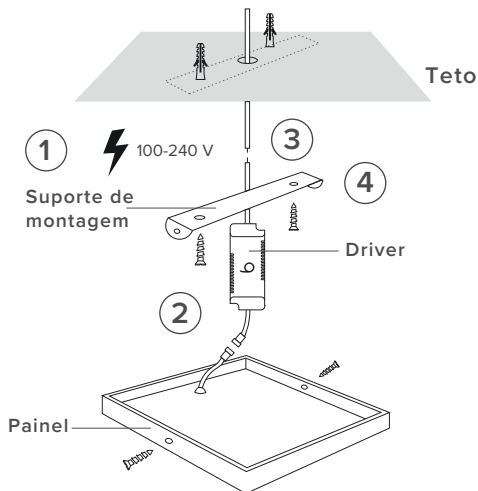


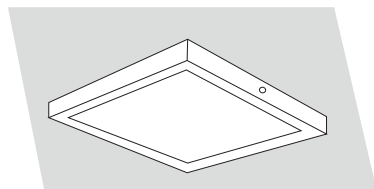
PAINEL LED DE SOBREPOR

MANUAL DE INSTALAÇÃO

Válido para os modelos 302105 | 302112 | 302129 | 302136 | 302143
302150 | 302167 | 302174 | 302181 | 302198 | 302204 | 302211.



PAINEL INSTALADO



* O painel está acompanhado de driver, com conexão aprova de erro, buchas e parafusos.

- 1 VERIFIQUE A TENSÃO ELÉTRICA DE ENTRADA, QUE PODE SER DE 100-240V. PRODUTO AUTOVOLT.
- 2 A EXTREMIDADE DC (SAÍDA) DO DRIVER DEVE ESTAR CONECTADA AO PAINEL ATRAVÉS DO CONECTOR DE ENGATE RÁPIDO.
- 3 FAÇA A CONEXÃO DO CABO DE ENERGIA DO DRIVER AC (ENTRADA) DIRETAMENTE NA REDE ELÉTRICA, SE NECESSÁRIO, PODE SER REALIZADO UM PROLONGAMENTO, UTILIZANDO CABOS FLEXÍVEIS DE 1,5MM OU SUPERIORES.
- 4 ANEXAR O SUPORTE DE MONTAGEM NO TETO E FIXAR A LUMINÁRIA COM A PARAFUSOS.

INFORMAÇÕES IMPORTANTES:

- CERTIFIQUE-SE SEMPRE DE QUE A REDE ELÉTRICA ESTEJA DESLIGADA ANTES DE INICIAR AS INSTALAÇÕES.
- VERIFIQUE SEMPRE A TENSÃO ELÉTRICA DO PRODUTO ANTES DE LIGAR NA REDE ELÉTRICA.
- UTILIZE FONTE DE ALIMENTAÇÃO QUE ACOMPANHA O PRODUTO.
- TODAS AS CONEXÕES DEVEM SER DEVIDAMENTE ISOLADAS.
- A REDE ELÉTRICA ONDE O PRODUTO SERÁ INSTALADO DEVE ESTAR DE ACORDO COM A NORMA NBR 5410: INSTALAÇÕES ELÉTRICAS DE BAIXA TENSÃO.