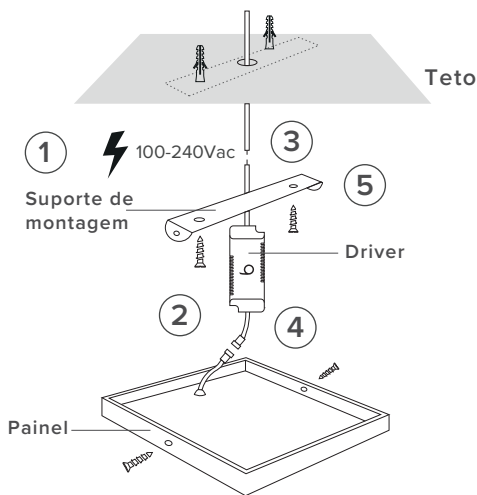


# PAINEL LED DE SOBREPOR

## MANUAL DE INSTALAÇÃO

439180 | 439197 | 438329 | 438350 | 438343 | 438336 | 439364 | 438909  
439203 | 438374 | 438367 | 438381 | 438398 | 438404 | 438411



- 1 VERIFIQUE A TENSÃO ELÉTRICA DE ENTRADA, QUE PODE SER DE 100-240Vac. PRODUTO AUTOVOLT.
- 2 A EXTREMIDADE DC (SAÍDA) DO DRIVER DEVE ESTAR CONECTADA AO PAINEL ATRAVÉS DO CONECTOR DE ENGATE RÁPIDO.
- 3 FAÇA A CONEXÃO DO CABO DE ENERGIA DO DRIVER DIRETAMENTE NA REDE ELÉTRICA, SE NECESSÁRIO, PODE SER REALIZADO UM PROLONGAMENTO, UTILIZANDO CABOS FLEXÍVEIS DE 1,5MM OU SUPERIORES.
- 4 O PAINEL ESTÁ ACOMPANHADO DE DRIVER, COM CONEXÃO APROVA DE ERRO, BUCHAS E PARAFUSOS.
- 5 ANEXAR O SUPORTE DE MONTAGEM NO TETO E FIXAR A LUMINÁRIA COM A PARAFUSOS.

### INFORMAÇÕES IMPORTANTES:

- CERTIFIQUE-SE SEMPRE DE QUE A REDE ELÉTRICA ESTEJA DESLIGADA DURANTE AS INSTALAÇÕES.
- VERIFIQUE SEMPRE A TENSÃO DO PRODUTO ANTES DE LIGAR NA REDE ELÉTRICA.
- SOMENTE UTILIZE FONTE DE ALIMENTAÇÃO RECOMENDADA PELA BRILIA.
- TODAS AS CONEXÕES DEVEM SER DEVIDAMENTE ISOLADAS.
- A REDE ELÉTRICA ONDE O PRODUTO SERÁ INSTALADO DEVE ESTAR DE ACORDO COM A NORMA NBR 5410: INSTALAÇÕES ELÉTRICAS DE BAIXA TENSÃO.