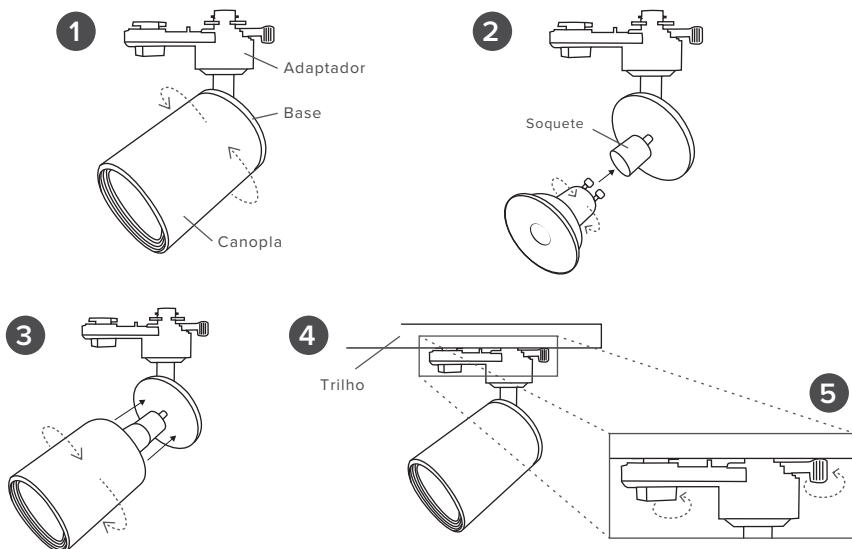


SPOT PARA TRILHO

MANUAL DE INSTALAÇÃO

Válido para os modelos 305540 | 305557 | 305564 | 305571.



- 1** DESROSQUEI A BASE DO SPOT ATÉ SEPARÁ-LA DA CANOPLA.
- 2** ROSQUEI A LÂMPADA NO SOQUETE.
- 3** ROSQUEIA A CANOPLA NA BASE.
- 4** COM O TRILHO JÁ INSTALADO E A REDE ELÉTRICA DESLIGADA, INSIRA O ADAPTADOR NO TRILHO.
- 5** GIRE AS TRAVAS PARA FIXÁ-LO NO TRILHO.

INFORMAÇÕES IMPORTANTES:

- CERTIFIQUE-SE SEMPRE DE QUE A REDE ELÉTRICA ESTEJA DESLIGADA ANTES DE INICIAR AS INSTALAÇÕES.
- VERIFIQUE SEMPRE A TENSÃO DO PRODUTO ANTES DE LIGAR NA REDE ELÉTRICA.
- TODAS AS CONEXÕES DEVEM SER DEVIDAMENTE ISOLADAS.
- A REDE ELÉTRICA ONDE O PRODUTO SERÁ INSTALADO DEVE ESTAR DE ACORDO COM A NORMA NBR 5410: INSTALAÇÕES ELÉTRICAS DE BAIXA TENSÃO.