



SPOT PAR20 PARA TRILHO

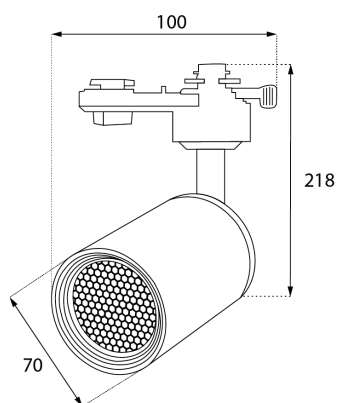
POTÊNCIA MÁXIMA LED
7W
INFORMAÇÕES TÉCNICAS

| | |
|--------------------------------|------------------|
| TENSÃO | 100-240 V |
| TEMPERATURA DE OPERAÇÃO | -20°C A 40°C |
| PROTEÇÃO | IP 20 |
| GARANTIA | 2 ANOS |
| DIMENSÕES DA LUMINÁRIA (CXLXA) | 70 x 100 x 218mm |
| PESO DO PRODUTO | 338g |

INFORMAÇÕES LOGÍSTICAS

| | |
|-------------------------|-------------------|
| REF. COMERCIAL | B27016 |
| SKU | 305595 |
| CÓD. DE BARRAS | 79081243055295 |
| CÓD. CAIXA INNER | - |
| QTD. PÇS CAIXA INNER | - |
| CÓD. CAIXA MASTER (UPC) | 843822118917 |
| QTD. PÇS CAIXA MASTER | 24 |
| DIMENSÕES PROD. (CXLXA) | 72 x 100 x 225mm |
| PESO | 0,371 kg |
| DIMENSÕES INNER (CXLXA) | - |
| PESO | - |
| DIMENSÕES UPC (CXLXA) | 450 x 400 x 230mm |
| PESO | 9,6745 kg |
| NCM | 94051099 |

Embalagem Individual
 Caixa Inner
 Caixa Master



Grade antiofuscante acompanha o produto.
Uso opcional