

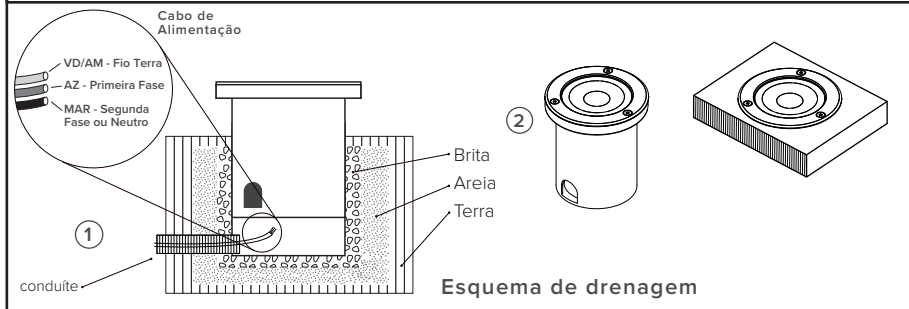
# EMBUTIDO DE SOLO LED

## MANUAL DE INSTALAÇÃO

Válido para os modelos: 432587 | 302662 | 302655 | 302679  
302709 | 302693 | 302716 | 302723 | 302730



**PARA EFEITO DE GARANTIA, A LUMINÁRIA DEVE SER INSTALADA EM CONDIÇÕES ADEQUADAS COM NICHOS PARA DRENAGEM DE ÁGUA. AS CONEXÕES ELÉTRICAS DEVEM SER REALIZADAS UTILIZANDO FITA DE AUTOFUSÃO E CAIXA DE CONEXÃO OU CONECTORES IP65.**



- 1** INSIRA A CANOPLA NA SUPERFÍCIE DESEJADA E FAÇA O PREENCHIMENTO DO ENTORNO. UTILIZE CONDUÍTES PARA PASSAR CABOS E GARANTA QUE O PREENCHIMENTO NÃO ULTRAPASSE A ALTURA DA CANOPLA.
- 2** FAÇA A LIGAÇÃO À REDE ELÉTRICA. INSIRA NA SUPERFÍCIE OU NICHOS (FIM DA INSTALAÇÃO).

### INFORMAÇÕES IMPORTANTES:

- CERTIFIQUE-SE SEMPRE DE QUE A REDE ELÉTRICA ESTEJA DESLIGADA DURANTE AS INSTALAÇÕES;
- VERIFIQUE SEMPRE A TENSÃO DO PRODUTO ANTES DE LIGAR NA REDE ELÉTRICA;
- UTILIZE SEMPRE CONDUÍTES ADEQUADOS PARA O TIPO DE INSTALAÇÃO;

- NUNCA SOLTE OS PARAFUSOS FRONTAIS, OCORRERÁ PERDA DA PROTEÇÃO IP67 E A GARANTIA DO PRODUTO;
- A REDE ELÉTRICA ONDE O PRODUTO SERÁ INSTALADO DEVE ESTAR DE ACORDO COM A NORMA NBR 5410: INSTALAÇÕES ELÉTRICAS DE BAIXA TENSÃO.