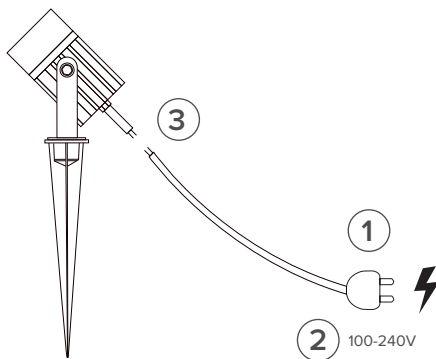


# ESPETO DE JARDIM LED

## MANUAL DE INSTALAÇÃO

Válido para os modelos 302365 | 302457 | 302570 | 302372  
302464 | 302587.



- 1** FAÇA A CONEXÃO DO CABO DE ENERGIA DO ESPETO DIRETAMENTE NA REDE ELÉTRICA, SE NECESSÁRIO, PODE SER REALIZADO UM PROLONGAMENTO, UTILIZANDO CABOS FLEXÍVEIS DE 1,5MM OU SUPERIORES.
- 2** VERIFIQUE A TENSÃO DE ENTRADA, QUE PODE SER DE 100-240V. PRODUTO AUTOVOLT.
- 3** TODAS AS CONEXÕES DEVEM SER ISOLADAS, UTILIZANDO FITA DE AUTOFUSÃO OU CONECTORES IP65 OU SUPERIORES.

### INFORMAÇÕES IMPORTANTES:

- CERTIFIQUE-SE SEMPRE DE QUE A REDE ELÉTRICA ESTEJA DESLIGADA DURANTE AS INSTALAÇÕES;
- VERIFIQUE SEMPRE A TENSÃO DO PRODUTO ANTES DE LIGAR NA REDE ELÉTRICA;
- TODAS AS CONEXÕES DEVEM SER DEVIDAMENTE ISOLADAS, UTILIZANDO FITA ISOLANTE DE AUTOFUSÃO OU CONECTORES IP65 OU SUPERIORES;
- UTILIZE SEMPRE CONDUÍTES ADEQUADOS PARA O TIPO DE INSTALAÇÃO;
- A REDE ELÉTRICA ONDE O PRODUTO SERÁ INSTALADO DEVE ESTAR DE ACORDO COM A NORMA NBR 5410: INSTALAÇÕES ELÉTRICAS DE BAIXA TENSÃO.

IMPORTADO E DISTRIBUÍDO NO BRASIL POR / IMPORTED AND DISTRIBUTED BY:  
SWELL IMP. E COM. DE PRODUTOS DE ILUMINAÇÃO S/A CNPJ: 10.945.114/0001-68.  
ORIGEM: CHINA • SAC@BRILIA.COM